

SCOREMAX

score the max

SCMP1

BEDIENUNGSANLEITUNG



INHALTSVERZEICHNIS

1. Allgemeines
2. Sicherheitshinweise
3. Beschreibung
4. Batterie
 - a) Batterie Lebensdauer
 - b) Batteriewechsel
5. Spannen und schießen
6. Visier einstellen
 - a) Einstellen der individuellen Visierlänge.
 - b) Korn wechseln und versetzen
 - c) Kimme einstellen
 - d) Laser justieren
 - e) Treffpunktlage einstellen
7. Abzug einstellen
 - a) Abzugsgewicht einstellen
 - b) Klinkenüberdeckung
8. Griff einstellen
9. Reinigung und Pflege
10. Garantiebestimmungen

1. ALLGEMEINES

Die vorliegende Bedienungsanleitung muss vor der Inbetriebnahme der SCMP1 unbedingt gelesen und beachtet. Die SCMP1 ist für den UIPM Laser Run bestimmt und darf nicht für andere Zwecke verwendet werden. Einige der in dieser Bedienungsanleitung beschriebenen Möglichkeiten sind nur in der SCMP1 Ausführung „Elite“ möglich, können aber auch bei der SCMP1 Ausführung „Smart“ nachgerüstet werden.

2. SICHERHEITSBESTIMMUNGEN

- Die SCMP1 Laserpistole darf nur gemäß der vorliegenden Bedienungsanleitung verwendet werden.
- Blicken sie niemals direkt in den Laserstrahl.
- Behandeln sie die SCMP1 wie eine echte Waffe und zielen sie nicht auf Menschen oder Tiere, auch wenn es sich nur um eine Laserpistole handelt.
- Schützen sie die SCMP1 gemäß den UIPM Regeln vor Wasser oder direkter Sonneneinstrahlung
- Bewahren sie die SCMP1 nach der Verwendung in der original Tragetasche auf.

3. BESCHREIBUNG



1. Laser

2. Korn

3. Laser container

4. Spannhebel

5. Kimme

6. Kimmenblatt

7. Handballenauflage

8. Griff

9. Abzug

10. Gehäuse

11. Balancegewicht

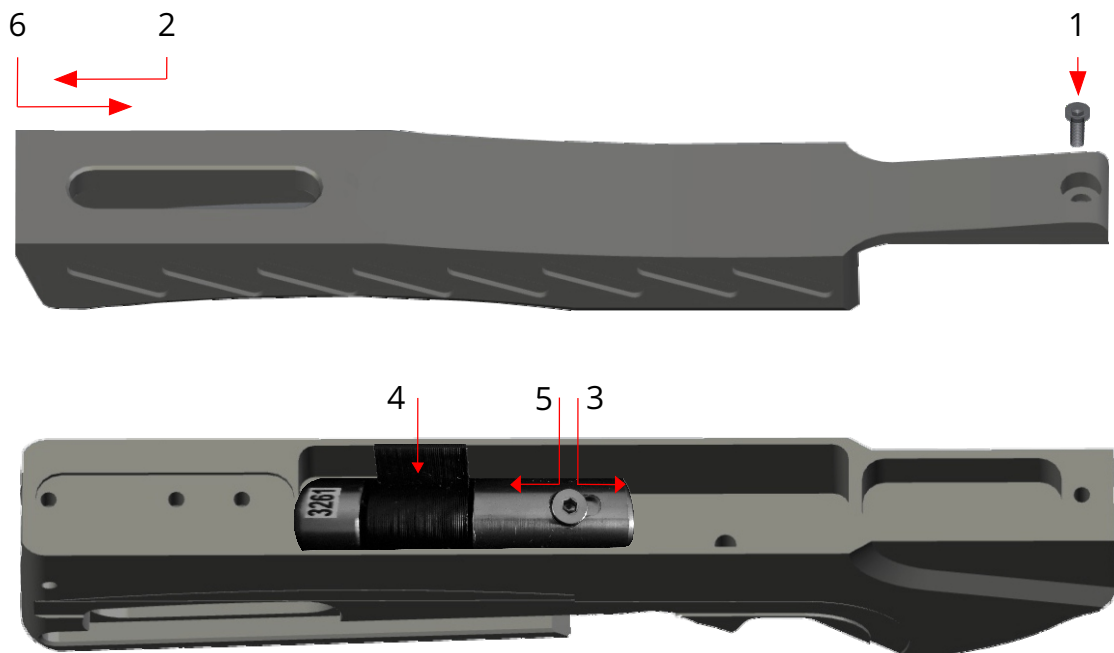
12. Gliding ball

4. BATTERIE

a) Batterielaufzeit

Unser Lasersystem benötigt nur dann Energie, wenn diese zur Schussabgabe benötigt wird und ist niemals im „Standby! Daher liefert die Batterien Energie für annähernd 1000.000 Schüsse.

b) Batteriewechsel



1. Drehen sie die Schraube heraus.
2. Schieben sie den Deckel nach vorn und nehmen sie ihn ab.
3. Lockern sie die Schraube und schieben sie sie zurück.
4. Entnehmen sie die Batterieabdeckung und wechseln sie die Batterien. Achten sie bitte auf die richtige Polarität.
5. Schieben sie die Batterieabdeckung nach vorn und ziehen sie die Schraube wieder fest..
6. Befestigen sie den Deckel des Containers wieder.

5. SPANNEN UND SCHIESSEN



Sie benötigen weder einen Magnetschlüssel um das System zu aktivieren und es gibt auch keinen Ein/Aus Schalter. Den Hebel bis zum Anschlag nach hinten ziehen und schießen. Mehr ist nicht nötig.

6. VISIER EINSTELLEN

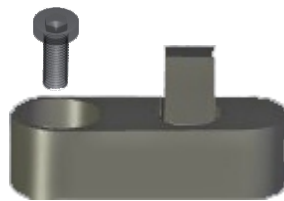
a) Einstellen der individuellen Visierlänge.



Sie können die Position und die Entfernung von Kimme und Korn in einem großen Umfang verändern.

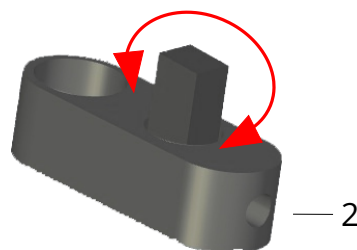
b) Korneinstellungen

Nachdem sie die Befestigungsschraube gelöst haben, können sie das Korn nach vorn, oder hinten versetzen..



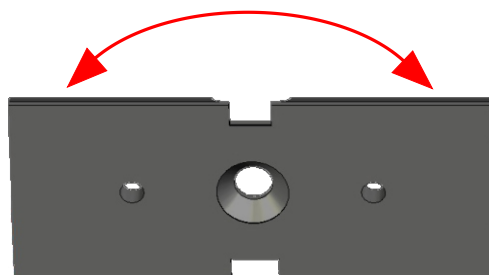
Einstellen der Kornbreite

Lockern sie die Schraube 2, drehen sie das Korn auf die gewünschte Breite und befestigen sie die Schraube wieder.



c) Einstellen der Kimmenbreite

Die Kimme verfügt über zwei Kimmenausschnitte mit 3,5mm und mit 4mm Breite. Um die Kimmenbreite zu ändern lockern sie bitte die Inbusschraube am Kimmenblatt, drehen die Kimme auf die gewünschte Breite und ziehen die Schraube wieder an.

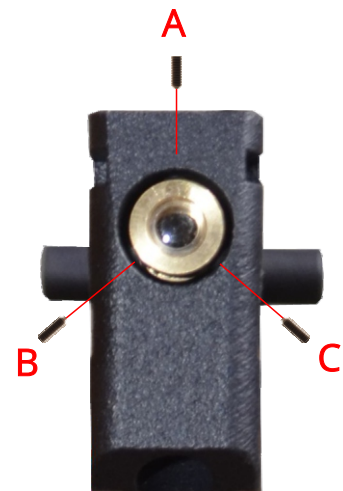


d) Justieren des Lasers

Bitte verstellen sie Stellschrauben vorsichtig und nur in kleinen Schritten um Beschädigungen zu vermeiden. Drehen sie die Stellschrauben wie beschrieben um die Trfferlage zu verstellen.

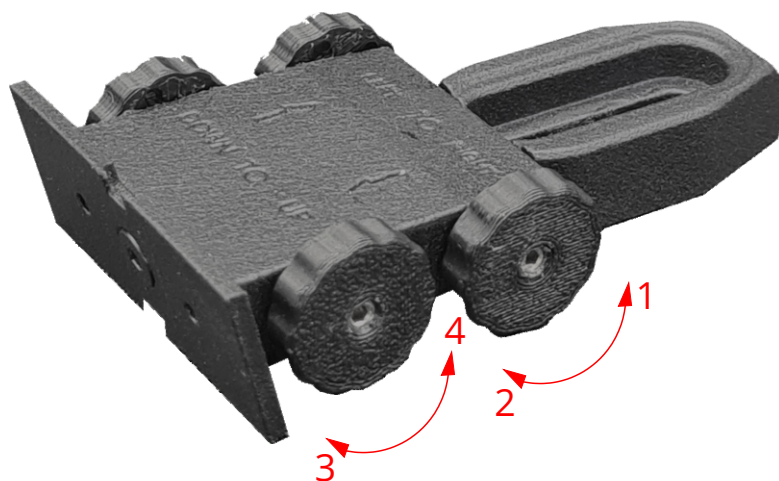
Drehen der Schraube A ändert die Höheneinstellung

Drehen der Schrauben B / C ändert die Seiteneinstellung



e) Kimme verstellen

Verstellen sie die Einstellschrauben wie beschrieben um die Trefferlage einzustellen.



Bei Rechtsschuss: to left (1)

Bei Hochschuss: to down (3)

Bei Linksschuss: to right (2)

Bei Tiefschuss: to up (4)

7. ABZUG EINSTELLEN

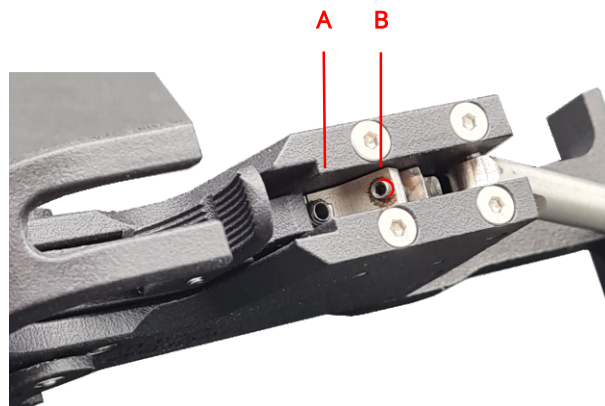
a) Verstellen des Abzugsgewichtes

Lösen sie den Griff vom Gehäuse mit der Befestigungsschraube an der Unterseite des Griffes.

Durch drehen der Schraube A wird das Abzugsgewicht erhöht (im Uhrzeigersinn) bzw. verringert (gegen den Uhrzeigersinn).

b) Klinkenüberdeckung

Die Klinkenüberdeckung (Schraube B) ist werkseitig bereits auf den optimalen Wert eingestellt und darf nicht verstellt werden. Die Schraube B ist daher farblich markiert.



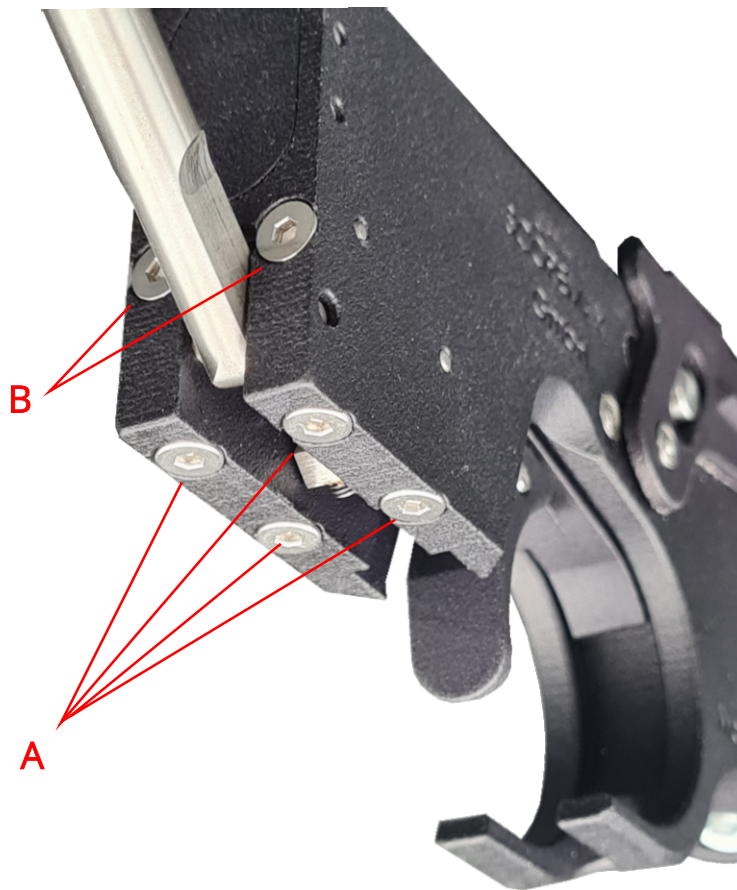
c) Zügel verstellen

Mit der Schraube C kann das Zügel in der Längsachse verstellt werden.



8. GRIFF EINSTELLEN

Der Griff ist zum Pistolensystem in allen Winkeln einstellbar und kann so den individuellen Bedürfnissen angepasst werden. Dazu muss der Griff abgenommen werden. Die individuell beste Einstellung ermitteln si durch Verstellen der Schrauben an der Rückseite und der Unterseite des Gehäuses.



Durch drehen der Schrauben A wird der Winkel und/oder die Höhe des Korns verändert.

Durch drehen der Schrauben B wird das Korn nach rechts, oder links versetzt.

9. REINIGUNG UND PFLEGE

Die SCMP1 arbeitet wartungsfrei und benötigt keine spezielle Pflege! Bitte wechseln sie die Batterien des Lasers jährlich um ein Auslaufen zu vermeiden. Meiden sie Feuchtigkeit und hohe Temperaturen.

10. GARANTIEBESTIMMUNGEN

Wir leisten ein Jahr Garantie ab Verkaufsdatum. Verschleissteile sind von der Garantie ausgenommen. Die Garantie ist nur in Verbindung mit dem Verkaufsbeleg gültig. Die Garantie entfällt, wenn:

- a) wenn das Produkt durch äußere Einflüsse, oder höhere Gewalt beschädigt wurde. an dem Produkt Änderungen, oder Reparaturen von nicht
- b) wenn an dem Produkt Änderungen oder Reparaturen von nicht autorisierten Personen vorgenommen wurden.

SCOREMAX GmbH

Adresse: Hofstadt 5a
5121 Tarsdorf
Austria

E-mail: info@scoremax.tech

web: www.scoremax.tech

Tel: +43 6278 21300
+43 664 1372 076
+43 664 1372 086